

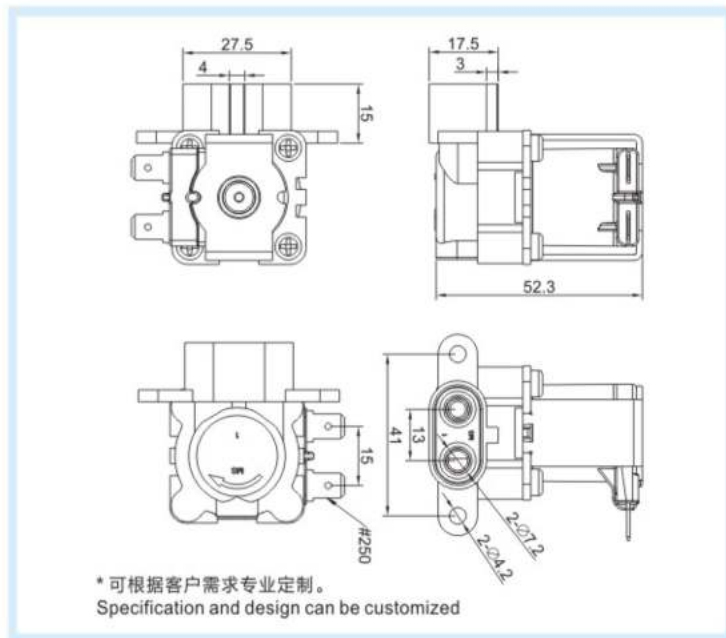


## FPD90MD2M 组合冲洗电磁阀 (集成水路母端) Combined flushing solenoid valve

### 性能参数 FUNCTION PARAMETERS

额定电压 Rated Voltage	DC12V 24V 36V
适用水压 Pressure Range	0.02~0.8Mpa
使用寿命 Operate Life	100000
安装间距 Spacing	41mm
进水口 Inlet	φ7mm
出水口 Outlet	φ7mm
进出水口间距	13mm

### 尺寸图 DIMENSIONS



### 流量特性 FLOW CHARACTERISTIC

标准流量	水压0.3MPa 流量 > 3L/min
废水流量	水压0.42/0.5MPa, 废水流量300/450/800/1000/1500 mL/min