

	特 性 FEATURES 31A 触点切换能力 适用于太阳能光伏发电用逆变器 触点间隙: 1.5mm (符合欧盟光伏标准 VDA0126) 整机降低线圈保持电压,节省电力消耗 外形尺寸: 30.4×15.9×23.3mm	31A contact switching capability Suitable for inverters for solar photovoltaic power generation Contact clearance: 1.5mm (in accordance with the EU PV standard VDA0126) The whole machine reduces the coil to maintain the voltage and saves power consumption Dimensions: (30.4×15.9×23.3) mm
--	--	---

触点参数 CONTACT PARAMETERS

触点形式 Contact Arrangement	1A
触点材料 Contact Material	银合金 Silver Alloy
接触电阻 Contact Resistance(初始 Initial)	≤100mΩ (1A 6VDC)
最大切换电流 Max. Switching Current	31A
最大切换电压 Max. Switching Voltage	277VAC
最大切换功率 Max. Switching Power	8587VA
电气寿命 Electrical Life	3×10 ⁴ 次 (26A 250VDC 阻性负载 85°C 1s: 9s)
机械寿命 Mechanical Life	1×10 ⁶ 次

性能参数 CHARACTERISTICS

绝缘电阻 Insulation Resistance	1000MΩ (at 500VDC)
介质耐压 Dielectric Strength	触点与线圈间 Between Coil & Contacts: 4500VAC 1min
	断开触点间 Between Open Contacts: 2500VAC 1min
动作时间 Operate Time	≤20ms
释放时间 Release Time	≤10ms
环境温度 Ambient Temperature	-40°C~+85°C (线圈施加保持电压, 为额定电压 45%~80% 的场合 When the coil is applied with a holding voltage which is 45%~80% of the rated voltage)
振动 Vibration Resistance	10Hz~55Hz 1.5mm 双振幅(DA)
冲击 Shock Resistance	稳定性 Functional: 196m/s ² (20G)
	强度 Destructive: 980m/s ² (100G)
引出端方式 Terminal Form	印制板式 PCB
封装形式 Construction	塑封型 Plastic sealed
重量 Unit Weight	约 Approx. 21g

线圈规格表 COIL DATA(23°C)

额定电压 Rated Voltage VDC	动作电压 Operate Voltage VDC	释放电压 Release Voltage VDC	最大允许电压 Max Allowable voltage VDC	线圈电阻 Coil Resistance $\Omega \pm 10\%$	线圈功耗 Coil Power W
9	≤ 6.3	≥ 0.9	10.8	58	约 Approx. 1.4
12	≤ 8.4	≥ 1.2	14.4	103	
18	≤ 12.6	≥ 1.8	21.6	230	
24	≤ 16.8	≥ 2.4	28.8	410	

安全认证 APPROVALS

安全认证 Approvals	UL	TUV	CQC
证书编号 Certificate Number			CQC21002309550
负载 Rating			26A 277VAC 26A 30VDC 31A 250VAC $\cos\phi=0.8$

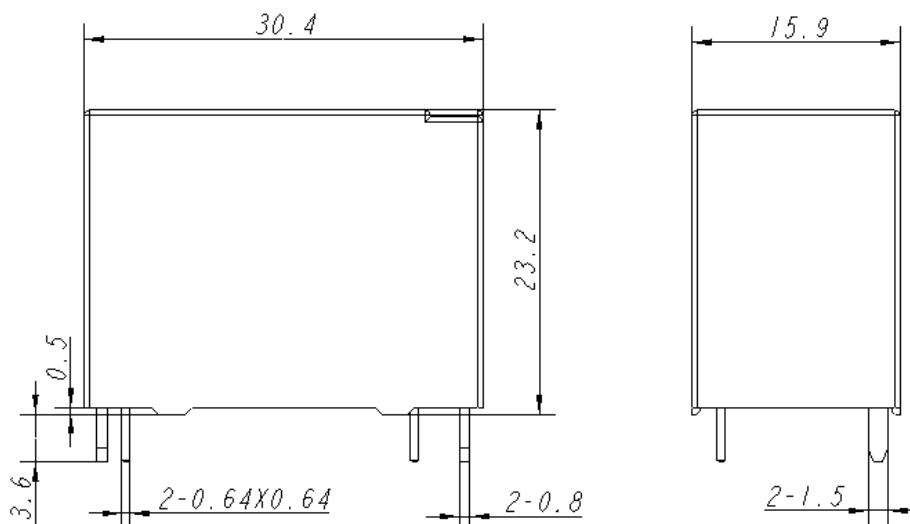
订货标记示例 ORDERING INFORMATION

	ME100	-S	-1	A	-X	F	12VDC
产品型号:	ME100						
产品结构:	S: 塑封型						
触点组数:	1: 1 组						
触点形式:	A: 常开 NO						
触点间隙:	X: 1.5mm						
绝缘等级:	F: F 级						
线圈电压:	9: 9VDC 12: 12VDC 18: 18VDC 24: 24VDC						

外形尺寸、接线图、安装孔尺寸 OUTLINE DIMENSIONS, WIRING DIAGRAM AND PCB LAYOUT

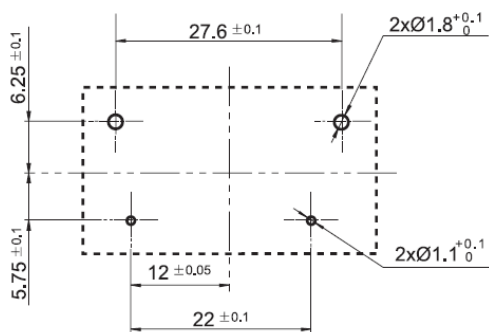
(单位 Unit: mm)

外形尺寸 Outline Dimensions



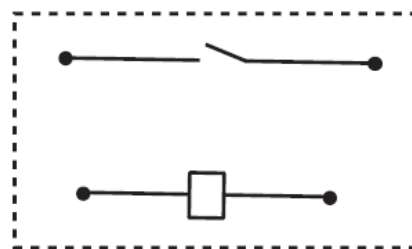
安装孔尺寸 PCB Layout

(底视 Bottom View)



接线图 Wiring Diagram

(底视 Bottom View)



备注: (1) 产品部分外形尺寸未注尺寸公差, 当外形尺寸 $\leq 1\text{mm}$, 公差为 $\pm 0.2\text{mm}$; 当外形尺寸在 $1\sim 5\text{mm}$ 之间时, 公差为 $\pm 0.3\text{mm}$; 当外形尺寸 $> 5\text{mm}$ 时, 公差为 $\pm 0.4\text{mm}$;

(2) 安装孔尺寸中未注尺寸公差的均为 $\pm 0.1\text{mm}$ 。

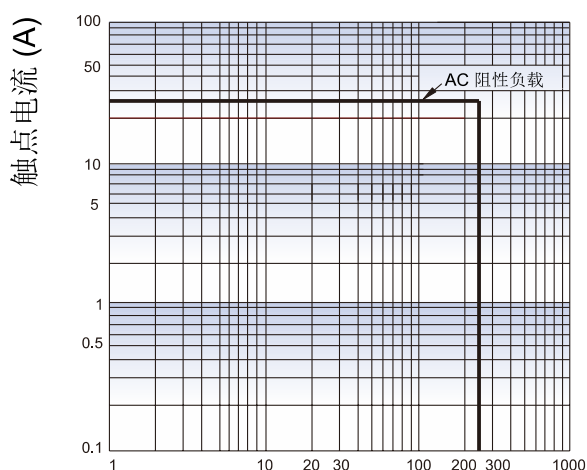
REMARK:

- 1) In case of no tolerance shown in outline dimension: outline dimension $\leq 1\text{mm}$, tolerance should be $\pm 0.2\text{mm}$; outline dimension $> 1\text{mm}$ and $\leq 5\text{mm}$, tolerance should be $\pm 0.3\text{mm}$; outline dimension $> 5\text{mm}$, tolerance should be $\pm 0.4\text{mm}$;
- 2) The tolerance without indicating for PCB layout is always $\pm 0.1\text{mm}$.

性能曲线图 PERFORMANCE CURVE

最大切换功率

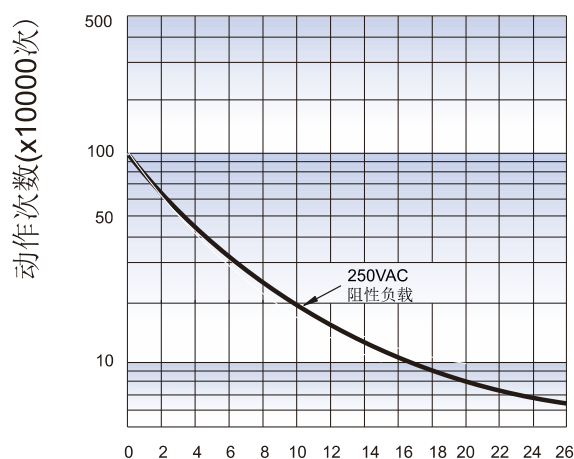
Maximum Switching power



触点电压 (V) Contact Voltage(V)

电耐久性曲线

Electrical Endurance Curve



触点电流 (A) Contact Current (A)

测试条件:85°C,1.5s 通 1.5s 断

Test conditions: 85°C, 1.5s on and 1.5s off

声明:

本产品规格书仅供客户使用时参考, 若有更改, 恕不另行通知。(数据取自标准环境温度 20°C下)

对美硕而言, 不可能评定继电器在每个具体应用领域的所有性能参数要求, 因而客户应该根据具体的使用条件选择与之相匹配的产品, 若有疑问, 请与美硕联系获取更多的技术支持。但产品选型责任仅由客户负责。

浙江美硕电气科技有限公司版权所有, 本公司保留所有权利

This product specification for client's reference, if any change without notice.

For Meishuo, can not require evaluation of relays in each specific application of all the performance parameters, so customers should be selected according to the matching conditions for the use of specific products, if you have any questions, please contact us and get more technical support. However, product selection responsibility only by the customer.

All rights reserved, Zhejiang, the United States and the United States, the company reserves all rights.