

- 16A 触点切换能力
- 适配多种插座
- 灵敏型产品功耗仅为 : 0.54W
- 外形尺寸 L × W × H: 29.2 × 12.8 × 20.6mm
- 16A Contact switching capability
- Matching to various sockets
- Sensitive type coil power only 0.54W
- Outline dimensions L × W × H: 29.2 × 12.8 × 20.6mm

MPJ	S	1	12	A	1	N	F
产品型号 Model	产品结构 Structure	触点组数 Contact Group	线圈电压 Coil Voltage	触点形式 Contact Form	负载类型 Load type	线圈功耗 Coil power	绝缘等级 Insulation Class
	S: 塑封型 S: Sealed	1 : 1 组 1: 1 Group	05, 06, 09, 12 18, 24, 48VDC	A: 常开 A: NO	1: 普通型 1: Common Type 2: 高负载型 2: High Load Type	无 : 0.54W Nil: 0.54W N: 0.72W	F: F 级 无 : 标准型, B 级 F: Class F Nil: Standard type, Class B

触点参数 Contact Parameters

触点形式 Contact Arrangement	1A
触点材料 Contact Material	银合金 Silver Alloy
接触电阻 Contact Resistance(初始 Initial)	≤100mΩ (1A 6VDC)
额定负载 Rated Load	普通型 Common type: 10A 250VAC/30VDC 高负载型 High load type: 16A 250VAC/30VDC
最大切换电流 Max.Switching Current	16A
最大切换电压 Max.Switching Voltage	250VAC/30VDC
最大切换功率 Max.Switching Power	4400VA/480W
电气寿命 Electrical Life	1 × 10 ⁵ 次 OPS
机械寿命 Mechanical Life	1 × 10 ⁶ 次 OPS

性能参数 Characteristics

绝缘电阻 Insulation Resistance	1000MΩ (500VDC)	
介质耐压 Dielectric Strength	触点与线圈间 Between Coil & Contacts: 5000VAC 1min 断开触点间 Between Open Contacts: 1000VAC 1min	
动作时间 Operate Time	≤20ms	
释放时间 Release Time	≤8ms	
环境温度 Ambient Temperature	-40℃ ~+105℃	
振动 Vibration	10Hz~55Hz 1.5mm 双振幅 (DA)	
冲击 Shock	稳定性 Functional	98m/s ² (10G)
	强度 Destructive	980m/s ² (100G)
引出端方式 Terminal Form	印制板式 PCB	
封装形式 Construction	塑封型 Sealed	
重量 Unit Weight	约 Approx.13g	

线圈规格表 Coil Data(23℃)

标准型 Standard Type					
额定电压 Rated Voltage VDC	动作电压 Operate Voltage VDC	释放电压 Release Voltage VDC	最大允许电压 Max Allowable voltage VDC	线圈电阻 Coil Resistance $\Omega \pm 10\%$	线圈功耗 Coil Power W
5	≤ 3.75	≥ 0.5	7.5	35	约 Approx. 0.72
6	≤ 4.5	≥ 0.6	9.0	50	
9	≤ 6.75	≥ 0.9	13.5	115	
12	≤ 9	≥ 1.2	18	200	
18	≤ 13.5	≥ 1.8	24	460	
24	≤ 18	≥ 2.4	36	820	
48	≤ 36	≥ 4.8	72	3300	

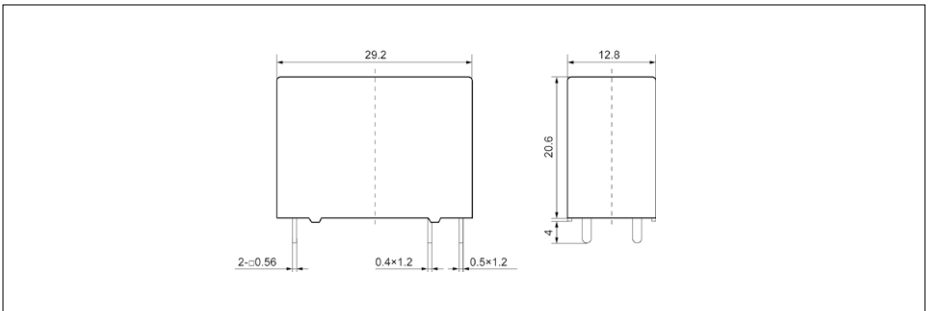
灵敏型 Sensitive Type					
额定电压 Rated Voltage VDC	动作电压 Operate Voltage VDC	释放电压 Release Voltage VDC	最大允许电压 Max Allowable voltage VDC	线圈电阻 Coil Resistance $\Omega \pm 10\%$	线圈功耗 Coil Power W
5	≤ 3.75	≥ 0.5	7.5	46	约 Approx. 0.54
6	≤ 4.5	≥ 0.6	9.0	67	
9	≤ 6.75	≥ 0.9	13.5	150	
12	≤ 9	≥ 1.2	18	267	
18	≤ 13.5	≥ 1.8	24	600	
24	≤ 18	≥ 2.4	36	1067	
48	≤ 36	≥ 4.8	72	4267	

安全认证 Approvals

安全认证 Approvals	UL	TUV	CQC
证书编号 Certificate Number	E358149	R50294981	CQC15002131098
负载 Rating	16A 250VAC/30VDC 12A 120VAC/30VDC 8A 250VAC/30VDC	16A 250VA/30VDC 10A 250VAC/30VDC	16A 277VAC/250VAC/30VDC 8A 250VAC/30VDC 10A 277VAC/30VDC

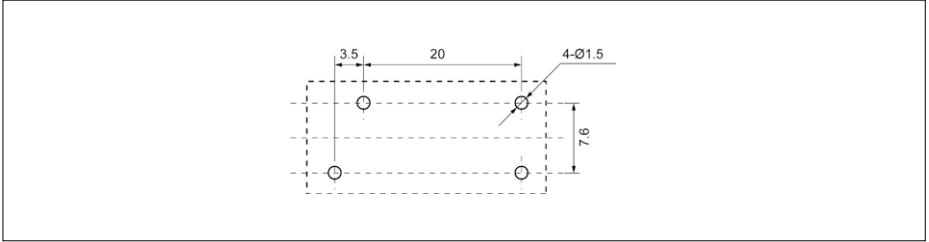
外形尺寸 Outline Dimensions

单位 Unit: mm

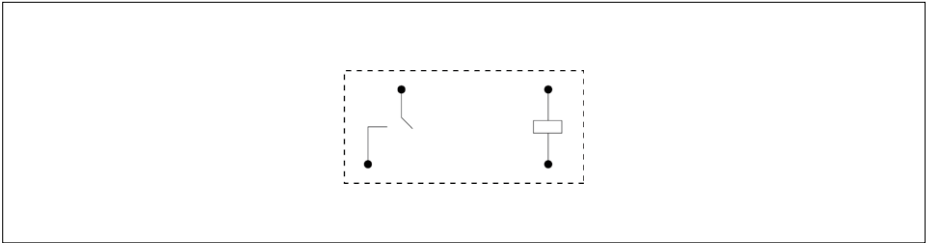


安装孔尺寸 (底视图) PCB Layout (Bottom View)

单位 Unit: mm



接线图 (底视图) Wiring Diagram (Bottom View)



- 备注: (1) 产品部分外形尺寸未注尺寸公差, 当外形尺寸 $\leq 1\text{mm}$, 公差为 $\pm 0.2\text{mm}$;
 当外形尺寸在 $1\sim 5\text{mm}$ 之间时, 公差为 $\pm 0.3\text{mm}$; 当外形尺寸 $> 5\text{mm}$ 时, 公差为 $\pm 0.4\text{mm}$;
 (2) 安装孔尺寸中未注尺寸公差的均为 $\pm 0.1\text{mm}$ 。

REMARK:

- (1) In case of no tolerance shown in outline dimension: outline dimension $\leq 1\text{mm}$, tolerance should be $\pm 0.2\text{mm}$; outline dimension $> 1\text{mm}$ and $\leq 5\text{mm}$, tolerance should be $\pm 0.3\text{mm}$; outline dimension $> 5\text{mm}$, tolerance should be $\pm 0.4\text{mm}$;
 (2) The tolerance without indicating for PCB layout is always $\pm 0.1\text{mm}$.

性能曲线图 Performance Curve

