

- 17A 触点切换能力
- 具有一组常开一组转换触点形式
- 超小型, 标准印制板引出脚
- 外形尺寸 L × W × H: 21 × 16 × 21.6mm
- 符合 GB3836.1, GB3836.8 防爆技术要求
- 17A Switching capability
- 1 From A and 1 from C configurations
- Subminiature, standard PCB layout
- Outline dimensions L × W × H: 21 × 16 × 21.6mm
- Meet the requirements GB3836.1, GB3836.8

MPH - S - 1 - 12 - C - 1 - F

产品型号 Model	产品结构 Structure	触点组数 Contact Group	线圈电压 Coil Voltage	触点形式 Contact Form	极性特点 Polarity	绝缘等级 Insulation Class
	S: 塑封型 无: 防焊剂型 S: Sealed Nil: Flux Proofed	1: 1 组 1: 1 Group	05, 06, 09, 12, 18 24, 36, 48, 60VDC	A: 常开 B: 常闭 C: 转换 A: NO B: NC C: NO/NC	1: 普通型 2: 高负载型 1: Common Type 2: High Load Type	F: F 级 无: 标准型, B 级 F: Class F Nil: Standard Type, Class B

触点参数 Contact Parameters

触点形式 Contact Arrangement	1A,1B,1C
触点材料 Contact Material	银合金 Silver Alloy
接触电阻 Contact Resistance(初始 Initial)	≤100mΩ (1A 6VDC)
额定负载 (阻性) Rated Load(Resistive)	普通型 Common Type: NO:10A 250V NC: 5A250VAC 高负载型 High Load Type: NO:17A 250VAC NC:8A 250VAC
最大切换电流 Max. Switching Current	17A
最大切换电压 Max. Switching Voltage	277VAC
最大切换功率 Max.Switching Power	4700VA
电气寿命 Electrical Life	1 × 10 ⁵ 次 OPS
机械寿命 Mechanical Life	1 × 10 ⁶ 次 OPS

性能参数 Characteristics

绝缘电阻 Insulation Resistance	1000MΩ (at 500VDC)	
介质耐压 Dielectric Strength	触点与线圈间 Between Coil & Contacts: 2500VAC 1min 断开触点间 Between Open Contacts: 1000VAC 1min	
动作时间 Set time	≤15ms	
复归时间 Reset time	≤5ms	
环境温度 Ambient Temperature	-40℃ ~+105℃	
振动 Vibration	10Hz~55Hz 1.5mm 双振幅 (DA)	
冲击 Shock	稳定性 Functional	98m/s ² (10G)
	强度 Destructive	980m/s ² (100G)
引出端方式 Terminal Form	印制板式 PCB	
封装形式 Construction	塑封型 Sealed 防焊剂型 Flux Proofed	
重量 Unit Weight	约 Approx.11g	

线圈规格表 COIL DATA(23℃)

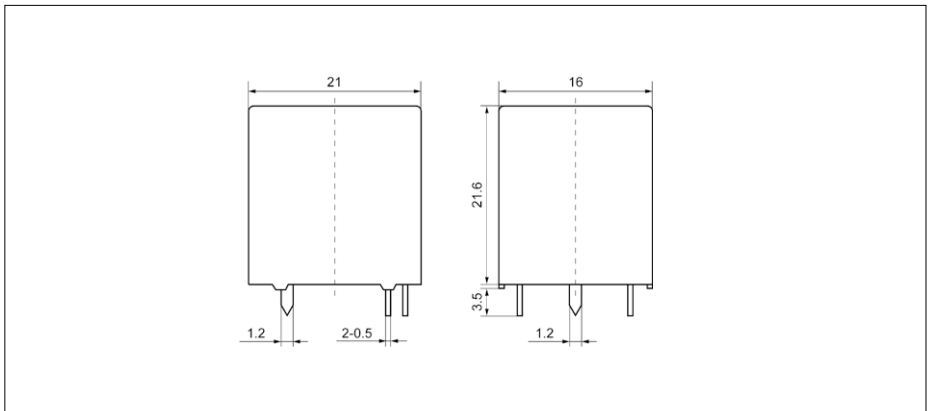
额定电压 Rated Voltage VDC	动作电压 Operate Voltage VDC	释放电压 Release Voltage VDC	最大允许电压 Max Allowable Voltage	线圈电阻 Coil Resistance $\Omega \pm 10\%$	线圈功耗 Coil Power W
5	≤ 3.75	≥ 0.5	7.5	70	约 Approx. 0.36
6	≤ 4.5	≥ 0.6	9.0	100	
9	≤ 6.75	≥ 0.9	13.5	225	
12	≤ 9	≥ 1.2	18	400	
18	≤ 13.5	≥ 1.8	27	900	
24	≤ 18	≥ 2.4	36	1600	
36	≤ 27	≥ 3.6	54	3600	
48	≤ 36	≥ 4.8	72	6400	
60	≤ 45	≥ 6.0	90	10000	

安全认证 Approvals

安全认证 Approvals	UL	TUV	CQC
证书编号 Certificate No.	E358149	R50342666	CQC16002150101
负载 Rating	NO:10A 250VAC/277VAC 16A 250VAC/277VAC 17A 250VAC/277VAC 1HP 125VAC/250VAC TV-8 125VAC 20A 125VAC NC:8A 250VAC/277VAC 5A 250VAC/277VAC	NO:10A 250VAC 16A 250VAC 17A 250VAC NC:5A 250VAC 8A 250VAC	10A 250VAC/277VAC 16A 250VAC/277VAC 17A 250VAC/277VAC

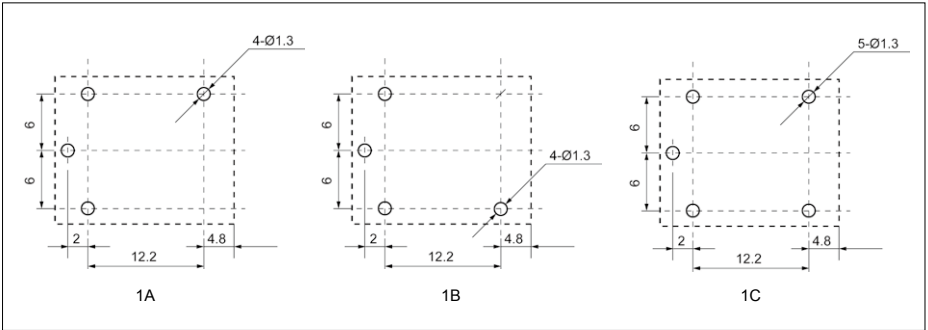
外形尺寸 Outline Dimensions

单位 Unit: mm

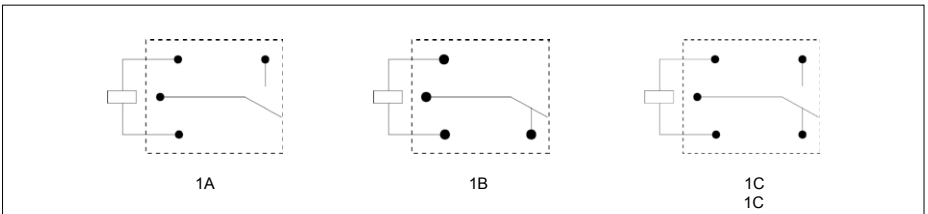


安装孔尺寸 (底视图) PCB Layout (Bottom View)

单位 Unit: mm



接线图 (底视图) Wiring Diagram (Bottom View)



备注: (1) 产品部分外形尺寸未注尺寸公差, 当外形尺寸 $\leq 1\text{mm}$, 公差为 $\pm 0.2\text{mm}$; 当外形尺寸在 $1\sim 5\text{mm}$ 之间时, 公差为 $\pm 0.3\text{mm}$; 当外形尺寸 $> 5\text{mm}$ 时, 公差为 $\pm 0.4\text{mm}$; (2) 安装孔尺寸中未注尺寸公差的均为 $\pm 0.1\text{mm}$ 。

REMARK:

- (1) In case of no tolerance shown in outline dimension: outline dimension $\leq 1\text{mm}$, tolerance should be $\pm 0.2\text{mm}$; outline dimension $> 1\text{mm}$ and $\leq 5\text{mm}$, tolerance should be $\pm 0.3\text{mm}$; outline dimension $> 5\text{mm}$, tolerance should be $\pm 0.4\text{mm}$;
- (2) The tolerance without indicating for PCB layout is always $\pm 0.1\text{mm}$.

性能曲线图 Performance Curve

